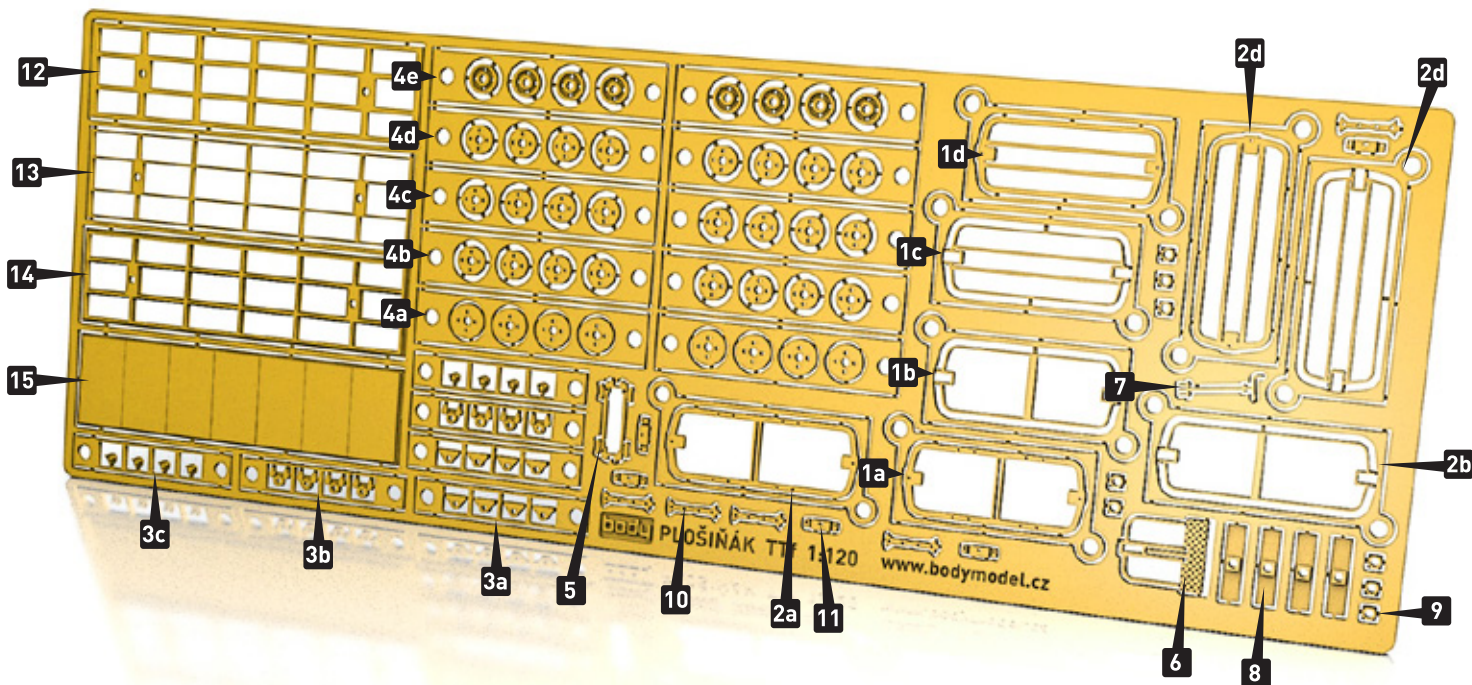


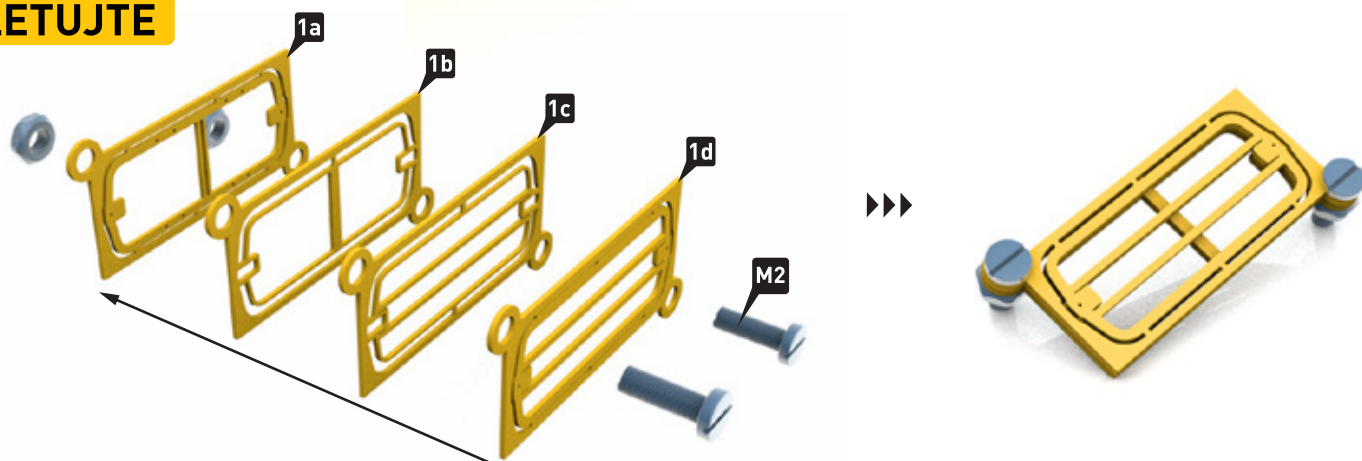
Nejprve si projděte celý postup.

Dílký skádané z více vrstev plechu sešroubujte pomocí šroubků M2, nebo navlékněte na pomocné struny. Poté je pomocí pájecí kapaliny nebo pasty proleťte. Pájkou dávkujte opatrně, aby nedošlo k zalití detailů. Po vyřezání z pomocných rámečků je začistěte.

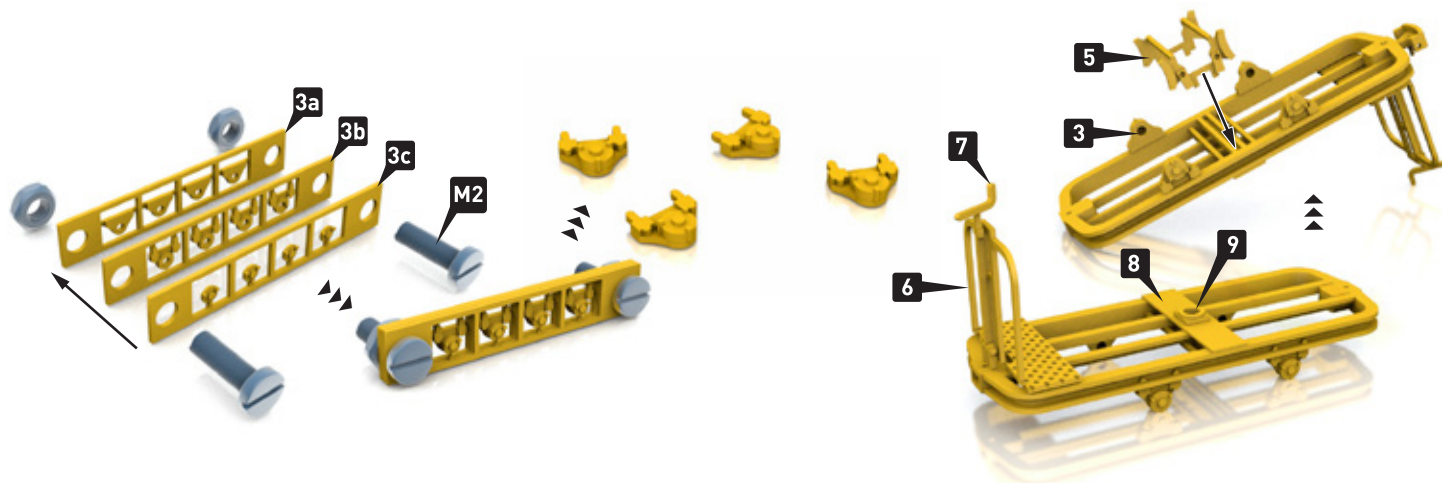
LEPT

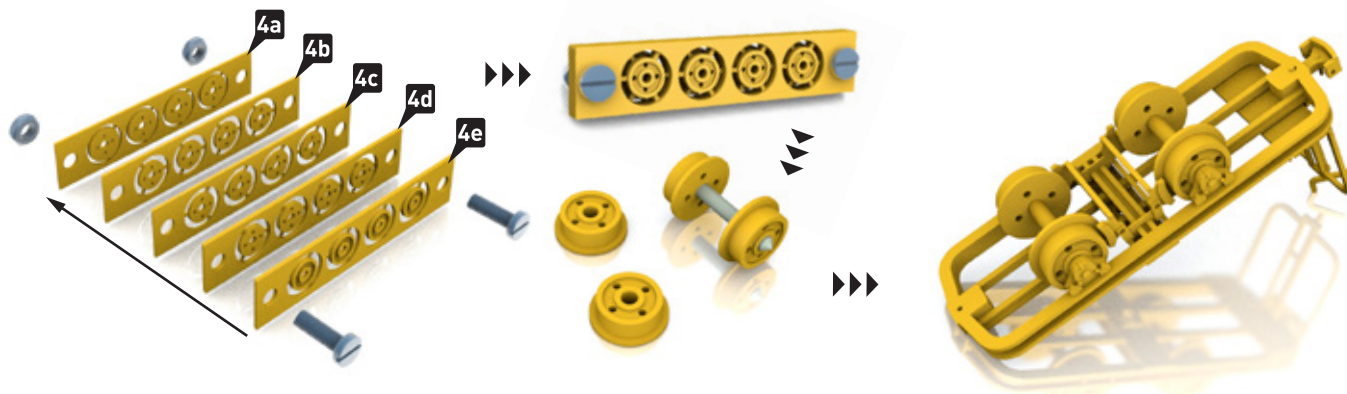


LETUJTE

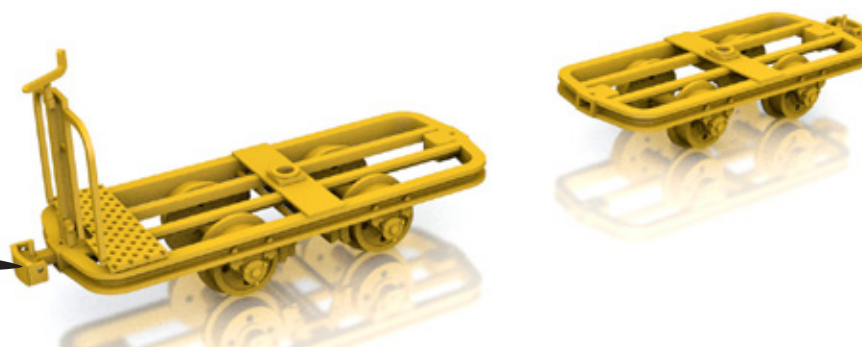
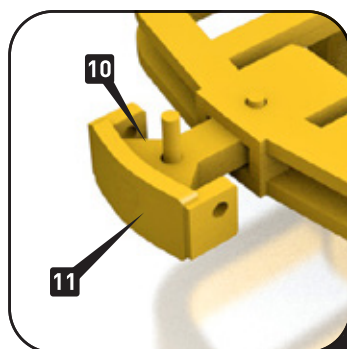


Seskládejte a slícujte dílky **1a**, **1b**, **1c** a **1d**. Sešroubujte pomocí šroubků **M2** a pomocí pájecí kapaliny proleťte. Poté výsledný díl vyřezejte z pomocného rámečků a začistěte. Stejný postup opakujte s dílky **2a**, **2b**, **2c** a **2d**.





Jako osičku můžete použít kulatinu průměru **1mm**. V případě izolování dvojkolí pomocí smršťovací bužírky zvolte průměr **0,8mm**.



Spřáhlo vletuje do rámu, nebo zajistíte čepem průměru **0,3mm**.

