

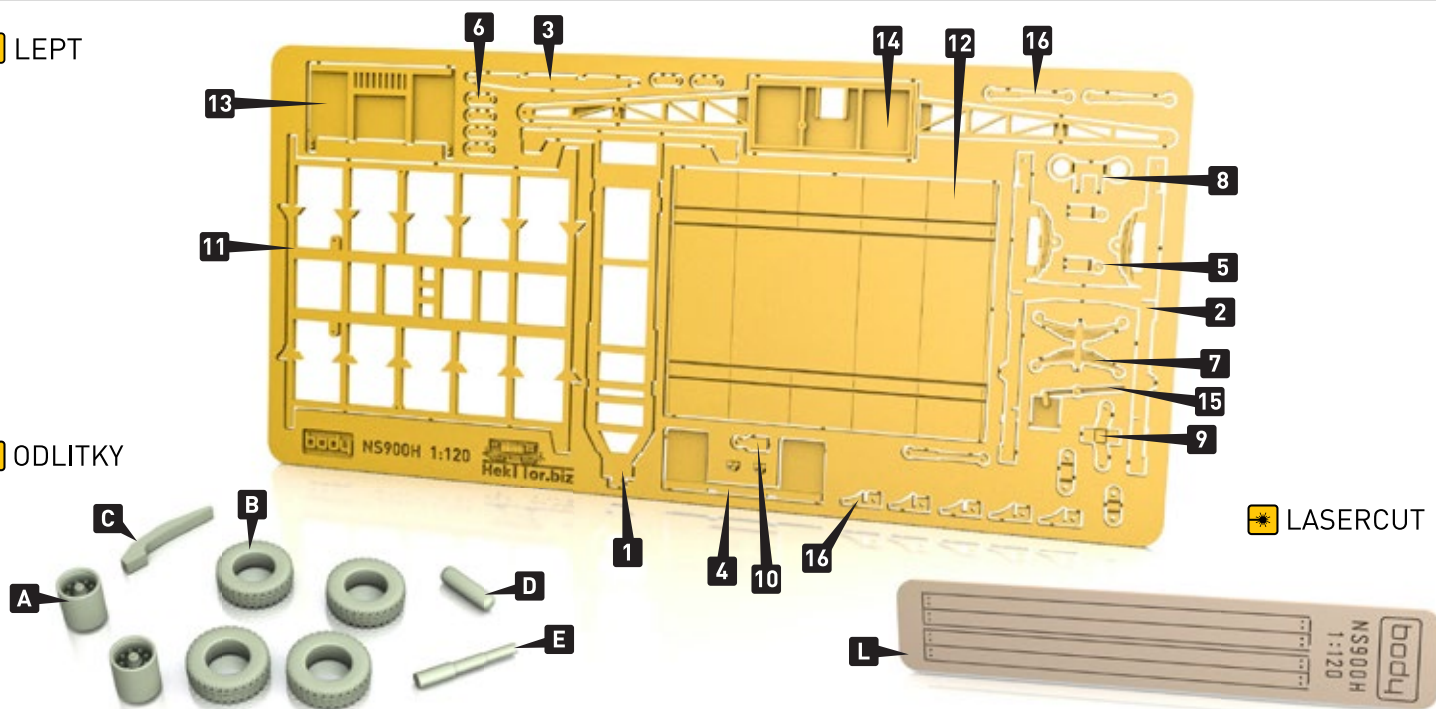
Nejprve si projděte celý postup a rozmyslete si, kdy jednotlivé dílky barvit. Laserované doplňky barvěte lihovým mořidlem. Během práce průběžně kontrolujte, jestli k sobě sestavené celky lícuji. Maximum spojů letujte. Lze sestavit i sklopenou verzi. V případě stavby neskopeného vleku zkratke díl **E**.

Některé drobné části jsou pro případ ztráty vyleptány vícekrát. Sletováním (slepením) dílků **16** získáte zakládací klín.

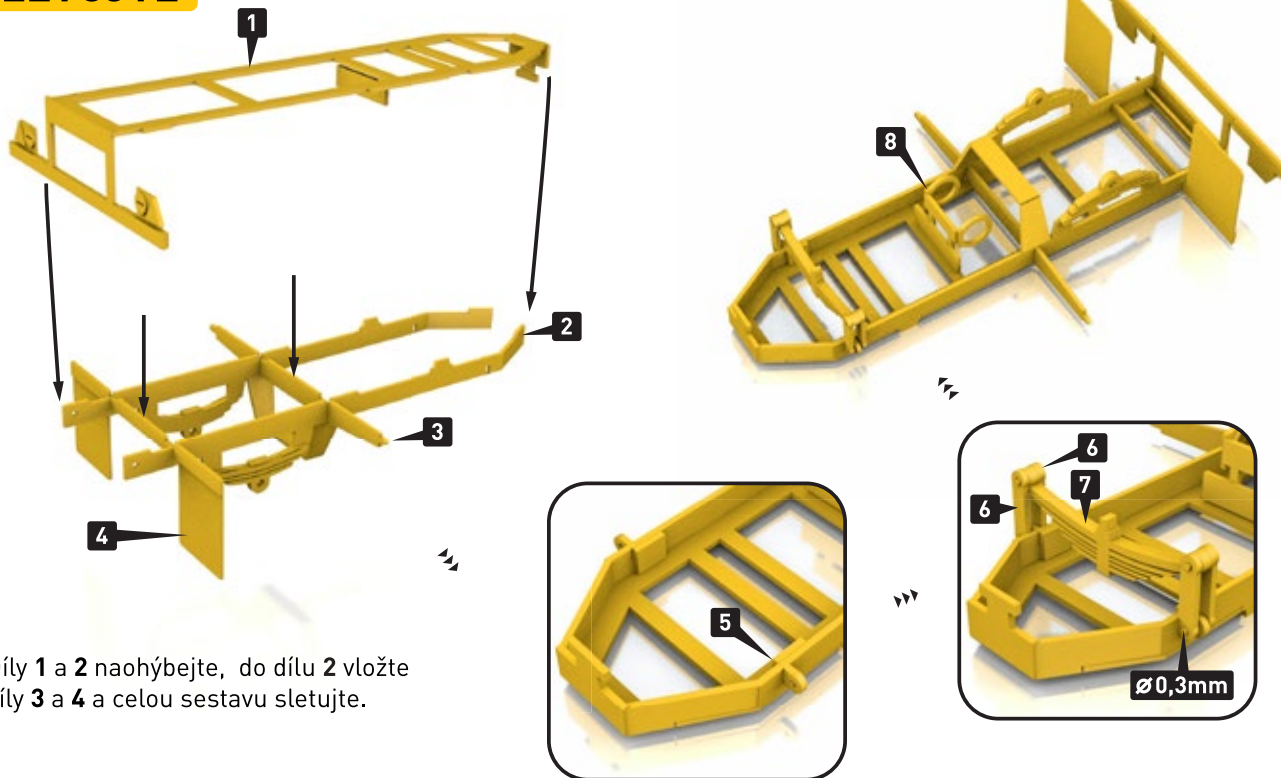
LEPT

ODLITKY

LASERCUT



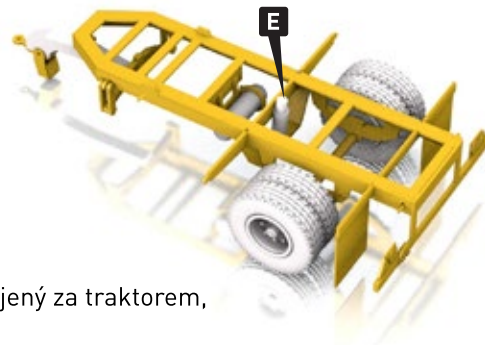
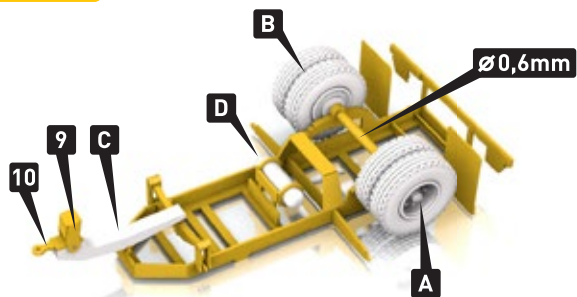
LETUJTE



Díly **1** a **2** naohýbejte, do dílu **2** vložte díly **3** a **4** a celou sestavu sletujte.

Do rámu vletujte ohnuté dílky **5**. Složte listové pero **7** a za pomoci dílků **6** a struny průměru **0,3mm** přiletujte k dílkům **5**.

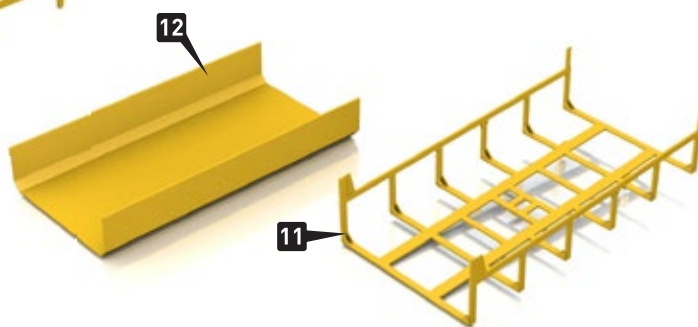
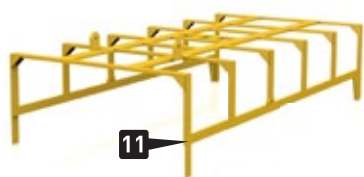
LEPTE



Je-li to nutné, opatrně zvětšete vnitřní průměr pneumatiky (např. svítkem smrkového papíru).

Pokud bude návěs zapojený za traktorem, podpěru 9 sklopte.

LETUJTE



Naohýbejte díly 11 a 12. Skompletujte korbu.

